

1. Pompe Centrifughe.

Il modulo sw **i-m-po**, considera le seguenti tre classi di pompe

- pompe centrifughe (radiali), a singola aspirazione e a doppia aspirazione,
- pompe a flusso misto,
- pompe a flusso assiale.

Per ogni classe, fornisce range di valori caratteristici delle velocità specifiche m_s (giri/min); infine per ogni n_s fornisce il valore caratteristico del rendimento(%).

(continua)

2. Azionamenti Oleodinamici.

Vengono impiegati quando sono in gioco elevate potenze ed elevate frequenze di risposta. Il fluido: trattabile come incompressibile; sono quindi possibili pressioni di esercizio maggiori che nella pneumatica.

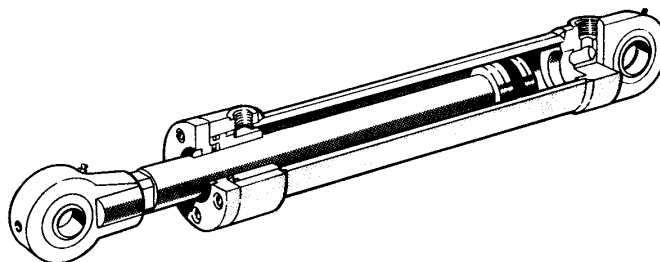
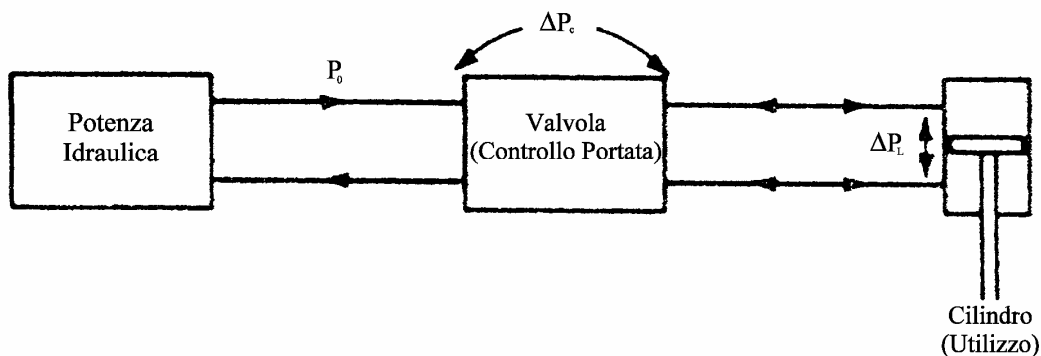
La potenza che arriva all'utilizzo (al carico) dipende dalla potenza idraulica P_o , dalla caduta di pressione richiesta dalla valvola di controllo e dalla caduta di pressione per perdite nella rete. Ignorando queste ultime, si può scrivere:

$$\Delta P_L = P_o - \Delta P_c$$

Detta Q la portata d'olio, la potenza disponibile all'utilizzo è:

$$\Delta P_L \cdot Q$$

Al crescere di Q , $\Delta P_L \cdot Q$ cresce; ma anche ΔP_c cresce, determinando una riduzione di ΔP_L . Si può mostrare che per la maggior parte delle valvole, si ha il massimo di $\Delta P_L \cdot Q$ quando $\Delta P_L = 2\Delta P_c$.



Il modulo sw **i_m_az** prende in considerazione le due classi degli “azionamenti idrostatici” e degli “azionamenti elettroidraulici” per varie classi d’impiego. Per ognuna di tali classi fornisce le caratteristiche (approssimative) di:

- frequenza propria della servovalvola (Hz)
- potenza (in Kw a 210 bar) assorbita dal controllo
- portata in l/min con servovalvola da 70 bar.